

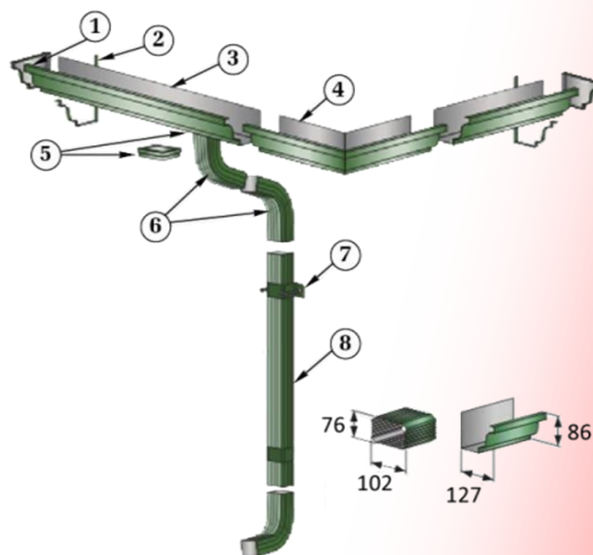
Прайс - лист действует с 12.07.2021г

## ВОДОСТОЧНАЯ СИСТЕМА ПРЯМОУГОЛЬНОГО СЕЧЕНИЯ

№	Наименование	Ед. изм.	Цена, Ral
1	Заглушка желоба (левая/правая)	шт	84 Р
2	Крепеж желоба	шт	162 Р
3	Желоб 1, 2, 3, 4	пог.м	300 Р
4	Угол желоба (наружный/внутренний)	шт	420 Р
5	Воронка выпускная	шт	84 Р
6	Колено трубы	шт	300 Р
7	Крепеж трубы	шт	108 Р
8	Труба водосточная 1, 2, 3	пог.м	360 Р

Прямоугольная водосточная система выпускается в четырех цветах:

- RAL 3005 (Спелая вишня);
- RAL 6005 (Зелёный мох);
- RAL 8017 (Шоколадно-коричневый);
- RAL 9003(Сигнальный белый);

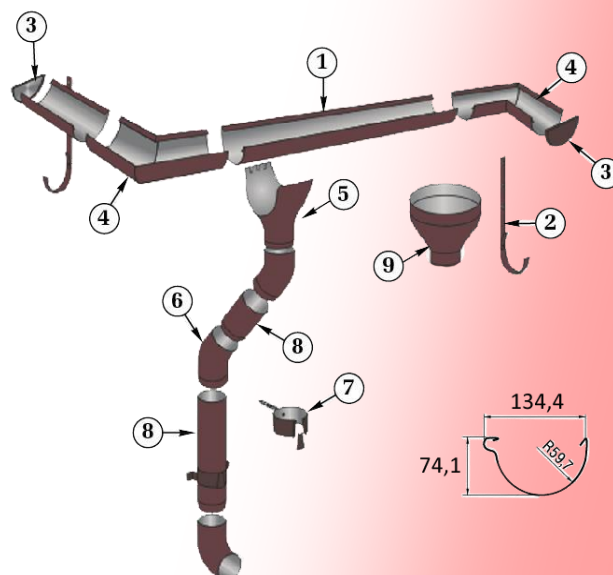


## ВОДОСТОЧНАЯ СИСТЕМА КРУГЛОГО СЕЧЕНИЯ

№	Наименование	Ед. изм.	Цена, ОЦ	Цена, Ral
1	Желоб 1, 2, 3	пог.м	216 Р	240 Р
2	Крепеж желоба	шт	120 Р	120 Р
3	Заглушка желоба (левая/правая)	шт	84 Р	90 Р
4	Угол желоба (наружный/внутренний)	шт	240 Р	276 Р
5	Приемник воды в желобе $\varnothing 100$	шт	300 Р	336 Р
6	Колено $\varnothing 100$	шт	180 Р	240 Р
7	Крепление трубы $\varnothing 100$	шт	96 Р	108 Р
8	Водосточная труба L-1250 мм $\varnothing 100$	шт	360 Р	420 Р
9	Воронка сливная $\varnothing 100$	шт	264 Р	288 Р

Данная система выпускается в шести цветах:

- RAL 3005 (Спелая вишня);
- RAL 5005(Сигнальный синий);
- RAL 6005 (Зелёный мох);
- RAL 8017 (Шоколадно-коричневый);
- RAL 9003(Сигнальный белый);
- Zn;



**По возможности произвести водосточную систему в других цветах - ОБРАЩАЙТЕСЬ к Вашему менеджеру.**