

Прайс - лист действует с 01.06.2022 г

ВОДОСТОЧНАЯ СИСТЕМА КРУГЛОГО СЕЧЕНИЯ

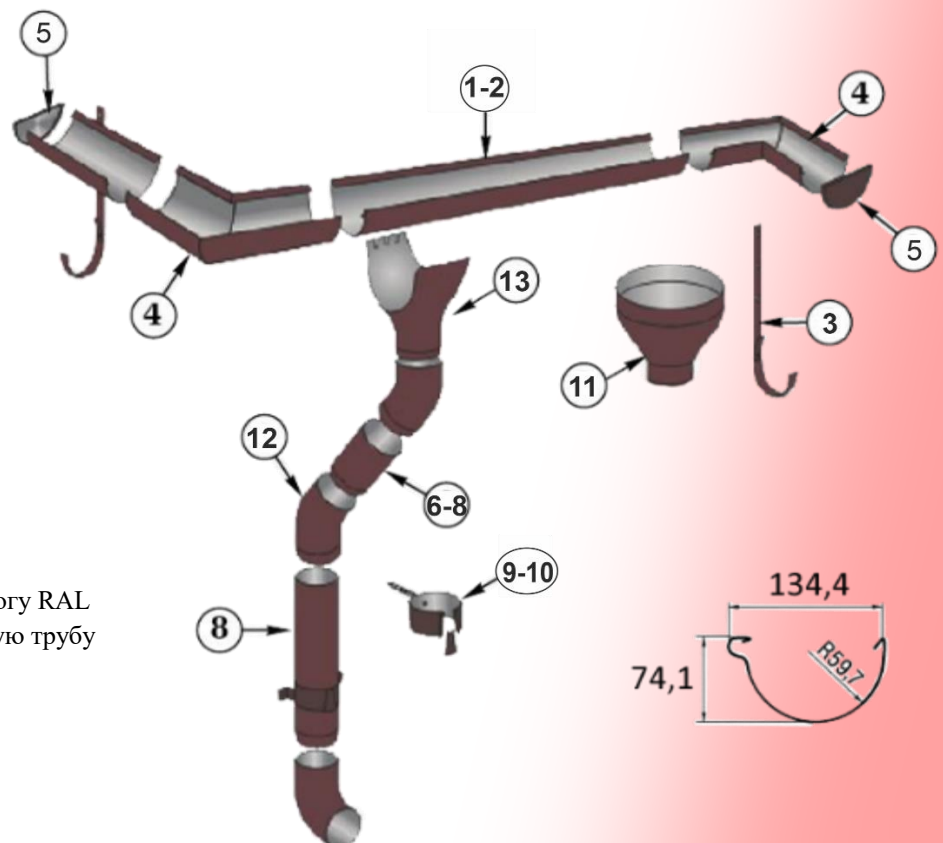
№	Наименование	Ед. изм.	Ø100		Ø120		Ø150		Ø185		Ø200	
			Цена, руб									
			Zn	RAL	Zn	RAL	Zn	RAL	Zn	RAL	Zn	RAL
1	Желоб 1250 мм	шт	420	500	460	520	640	700	640	740	800	860
2	Желоб 2500 мм	шт	900	1000	920	1040	1060	1180	1100	1200	1440	1420
3	Держатель желоба	шт	240	240	260	260	340	340	360	360	400	400
4	Угол желоба (наружный/внутренний)	шт	400	460	440	500	560	600	560	640	640	700
5	Заглушка желоба (левая/правая)	шт	140	150	170	190	220	260	260	260	280	320
6	Труба водосточная 1000 мм	шт	-	-	-	-	760	820	-	-	1080	1140
7	Труба водосточная 1250 мм	шт	600	700	700	820	900	1000	по запросу	по запросу	1080	1180
8	Труба водосточная 2500 мм	шт	1320	1440	1320	1460	1800	2000	по запросу	по запросу	по запросу	по запросу
9	Крепление трубы на кирпич (хомут)	шт	180	200	220	230	240	260	-	-	340	380
10	Крепление трубы на металл (лапка)	шт	180	200	220	230	240	260	-	-	340	380
11	Воронка сливная	шт	520	560	520	560	740	860	780	880	860	960
12	Колено выпускное/стыковочное	шт	300	380	340	440	480	520	-	-	840	900
13	Приемник воды в желобе (обхват)	шт	520	560	540	580	740	860	780	880	860	960

Доступные цвета

- RAL 9003 (сигнально – белый)
- RAL 9002 (бело – серый)
- RAL 8017 (шоколад)
- RAL 7004 (сигнально - серый)
- RAL 6005 (зеленый мох)
- RAL 5005 (сигнально – синий)
- RAL 3005 (красное вино)
- RAL 1015 (слоновая кость светлая)
- RAL 1014 (слоновая кость)
- Zn

По запросу:

- изготовление нестандартных цветов по каталогу RAL
- любой диаметр с большего желоба на меньшую трубу

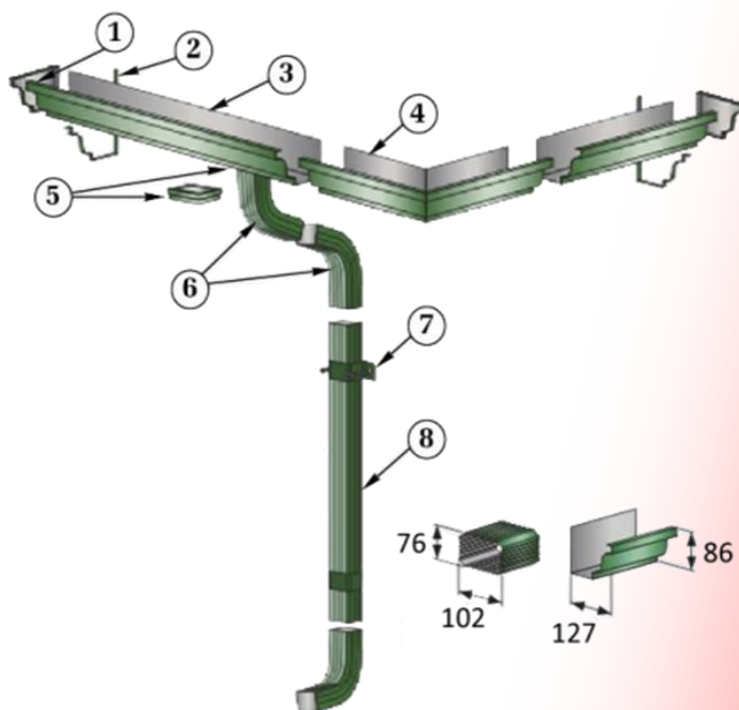


ВОДОСТОЧНАЯ СИСТЕМА ПРЯМОУГОЛЬНОГО СЕЧЕНИЯ

№	Наименование	Ед. изм.	Цена, руб RAL
1	Заглушка желоба (левая/правая)	шт	140
2	Крепеж желоба	шт	270
3	Желоб 1, 2, 3, 4	пог.м	440
4	Угол желоба (наружный/внутренний)	шт	700
5	Воронка выпускная	шт	140
6	Колено трубы	шт	500
7	Крепеж трубы	шт	180
8	Труба водосточная 1, 2, 3	пог.м	540

Доступные цвета

- RAL 3005 (спелая вишня)
- RAL 6005 (зеленый мох)
- RAL 8017 (шоколад)
- RAL 9003 (сигнально – белый)



Стоимость изготовления диаметров, не указанных в прайс-листе, уточняйте у Вашего менеджера.