

Прайс - лист действует с 20.11.2023г

ВОДОСТОЧНАЯ СИСТЕМА КРУГЛОГО СЕЧЕНИЯ

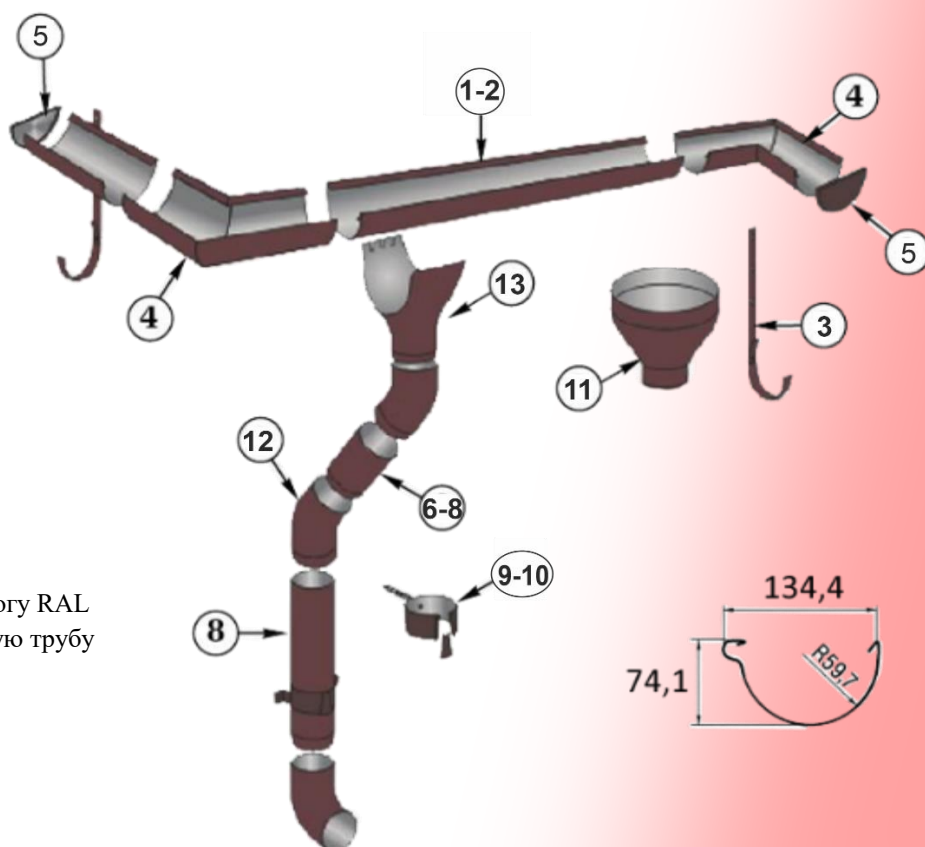
№	Наименование	Ед. изм.	Ø100		Ø120		Ø150		Ø185	
			Цена, руб							
			Zn	RAL	Zn	RAL	Zn	RAL	Zn	RAL
1	Желоб 1250 мм	шт	560	620	560	620	680	780	720	820
2	Желоб 2500 мм	шт	780	930	780	930	920	1120	960	1160
3	Держатель желоба	шт	280	280	280	280	380	380	400	400
4	Угол желоба (наружный/внутренний)	шт	540	580	540	580	700	760	740	800
5	Заглушка желоба (левая/правая)	шт	170	200	170	200	280	320	300	340
6	Труба водосточная 1000 мм	шт	-	-	-	-	860	1060	-	-
7	Труба водосточная 1250 мм	шт	640	780	740	900	900	1100	по запросу	по запросу
8	Труба водосточная 2500 мм	шт	1060	1320	1340	1640	1700	2180	по запросу	по запросу
9	Крепление трубы на кирпич (хомут)	шт	240	260	280	300	320	340	-	-
10	Крепление трубы на металл (лапка)	шт	240	260	280	300	320	340	-	-
11	Воронка сливная	шт	680	740	680	760	940	1100	980	1140
12	Колено выпускное/стыковочное	шт	400	440	460	500	520	580	-	-
13	Приемник воды в желобе (обхват)	шт	680	740	680	760	940	1100	980	1140

Доступные цвета

- RAL 9003 (сигнально – белый)
- RAL 9002 (бело – серый)
- RAL 8017 (шоколад)
- RAL 7004 (сигнально - серый)
- RAL 6005 (зеленый мох)
- RAL 5005 (сигнально – синий)
- RAL 3005 (красное вино)
- RAL 1015 (слоновая кость светлая)
- RAL 1014 (слоновая кость)
- Zn

По запросу:

- изготовление нестандартных цветов по каталогу RAL
- любой диаметр с большего желоба на меньшую трубу

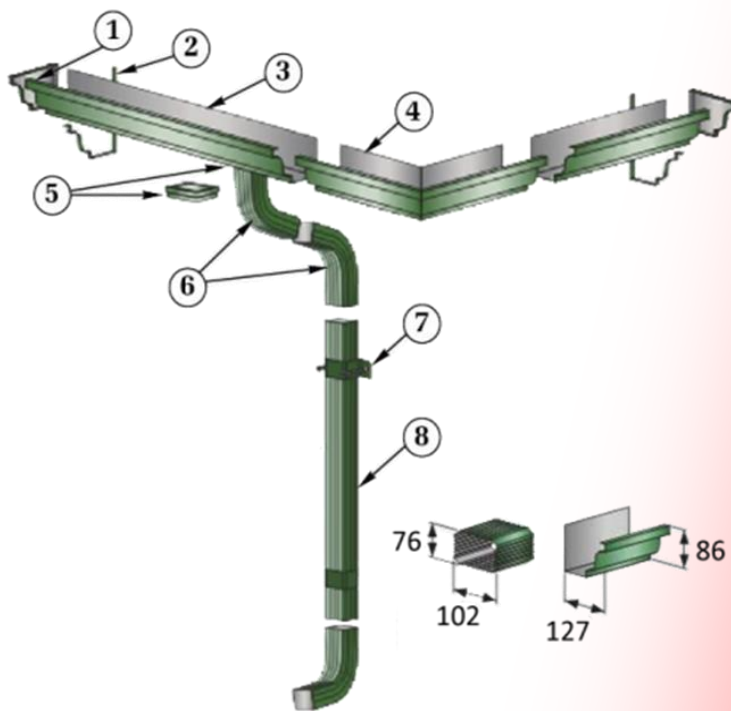


ВОДОСТОЧНАЯ СИСТЕМА ПРЯМОУГОЛЬНОГО СЕЧЕНИЯ

№	Наименование	Ед. изм.	Цена, руб RAL
1	Заглушка желоба (левая/правая)	шт	0
2	Крепеж желоба	шт	0
3	Желоб 1, 2, 3, 4	пог.м	0
4	Угол желоба (наружный/внутренний)	шт	0
5	Воронка выпускная	шт	0
6	Колено трубы	шт	0
7	Крепеж трубы	шт	0
8	Труба водосточная 1, 2, 3	пог.м	0

Доступные цвета

- RAL 3005 (спелая вишня)
- RAL 6005 (зеленый мох)
- RAL 8017 (шоколад)
- RAL 9003 (сигнально – белый)



Стоимость изготовления диаметров, не указанных в прайс-листе, уточняйте у Вашего менеджера.