

Прайс - лист действует с 21.01.2024г

## ВОДОСТОЧНАЯ СИСТЕМА КРУГЛОГО СЕЧЕНИЯ

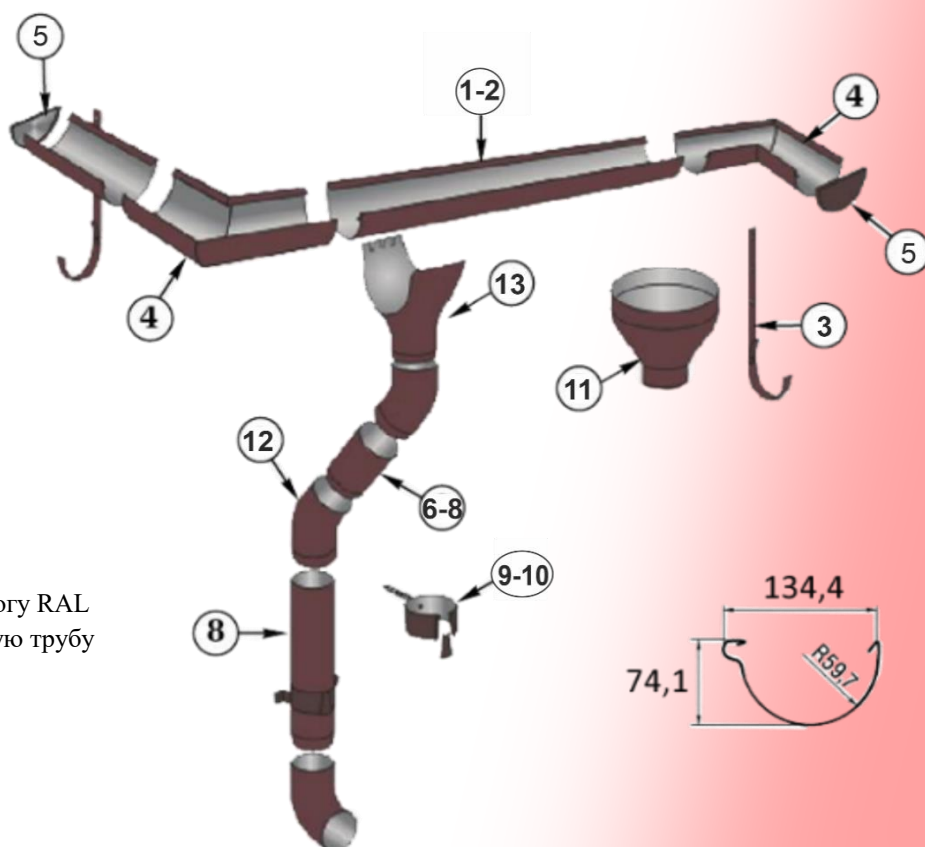
| №  | Наименование                      | Ед. изм. | Ø100      |      | Ø120 |      | Ø150 |      | Ø185       |            |
|----|-----------------------------------|----------|-----------|------|------|------|------|------|------------|------------|
|    |                                   |          | Цена, руб |      |      |      |      |      |            |            |
|    |                                   |          | Zn        | RAL  | Zn   | RAL  | Zn   | RAL  | Zn         | RAL        |
| 1  | Желоб 1250 мм                     | шт       | 616       | 682  | 616  | 682  | 748  | 858  | 792        | 902        |
| 2  | Желоб 2500 мм                     | шт       | 858       | 1023 | 858  | 1023 | 1012 | 1232 | 1056       | 1276       |
| 3  | Держатель желоба                  | шт       | 308       | 308  | 308  | 308  | 418  | 418  | 440        | 440        |
| 4  | Угол желоба (наружный/внутренний) | шт       | 594       | 638  | 594  | 638  | 770  | 836  | 814        | 880        |
| 5  | Заглушка желоба (левая/правая)    | шт       | 187       | 220  | 187  | 220  | 308  | 352  | 330        | 374        |
| 6  | Труба водосточная 1000 мм         | шт       | -         | -    | -    | -    | 946  | 1166 | -          | -          |
| 7  | Труба водосточная 1250 мм         | шт       | 704       | 858  | 814  | 990  | 990  | 1210 | по запросу | по запросу |
| 8  | Труба водосточная 2500 мм         | шт       | 1166      | 1452 | 1474 | 1804 | 1870 | 2398 | по запросу | по запросу |
| 9  | Крепление трубы на кирпич (хомут) | шт       | 264       | 286  | 308  | 330  | 352  | 374  | -          | -          |
| 10 | Крепление трубы на металл (лапка) | шт       | 264       | 286  | 308  | 330  | 352  | 374  | -          | -          |
| 11 | Воронка сливная                   | шт       | 748       | 814  | 748  | 836  | 1034 | 1210 | 1078       | 1254       |
| 12 | Колено выпускное/стыковочное      | шт       | 440       | 484  | 506  | 550  | 572  | 638  | -          | -          |
| 13 | Приемник воды в желобе (обхват)   | шт       | 748       | 814  | 748  | 836  | 1034 | 1210 | 1078       | 1254       |

### Доступные цвета

- RAL 9003 (сигнально – белый)
- RAL 9002 (бело – серый)
- RAL 8017 (шоколад)
- RAL 7004 (сигнально - серый)
- RAL 6005 (зеленый мох)
- RAL 5005 (сигнально – синий)
- RAL 3005 (красное вино)
- RAL 1015 (слоновая кость светлая)
- RAL 1014 (слоновая кость)
- Zn

### По запросу:

- изготовление нестандартных цветов по каталогу RAL
- любой диаметр с большего желоба на меньшую трубу

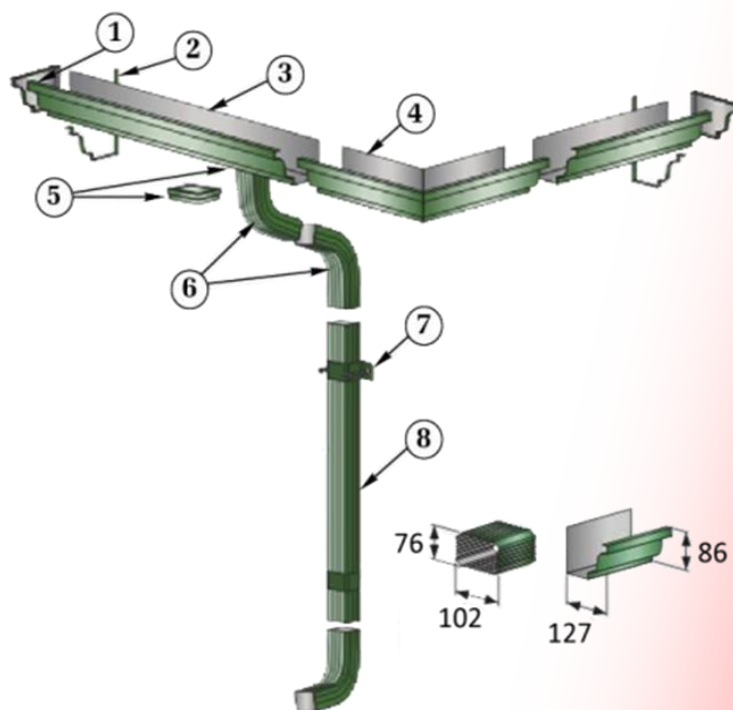


# ВОДОСТОЧНАЯ СИСТЕМА ПРЯМОУГОЛЬНОГО СЕЧЕНИЯ

| № | Наименование                      | Ед. изм. | Цена, руб RAL |
|---|-----------------------------------|----------|---------------|
| 1 | Заглушка желоба (левая/правая)    | шт       | 0             |
| 2 | Крепеж желоба                     | шт       | 0             |
| 3 | Желоб 1, 2, 3, 4                  | пог.м    | 0             |
| 4 | Угол желоба (наружный/внутренний) | шт       | 0             |
| 5 | Воронка выпускная                 | шт       | 0             |
| 6 | Колено трубы                      | шт       | 0             |
| 7 | Крепеж трубы                      | шт       | 0             |
| 8 | Труба водосточная 1, 2, 3         | пог.м    | 0             |

Доступные цвета

- RAL 3005 (спелая вишня)
- RAL 6005 (зеленый мох)
- RAL 8017 (шоколад)
- RAL 9003 (сигнально – белый)



*Стоимость изготовления диаметров, не указанных в прайс-листе, уточняйте у Вашего менеджера.*